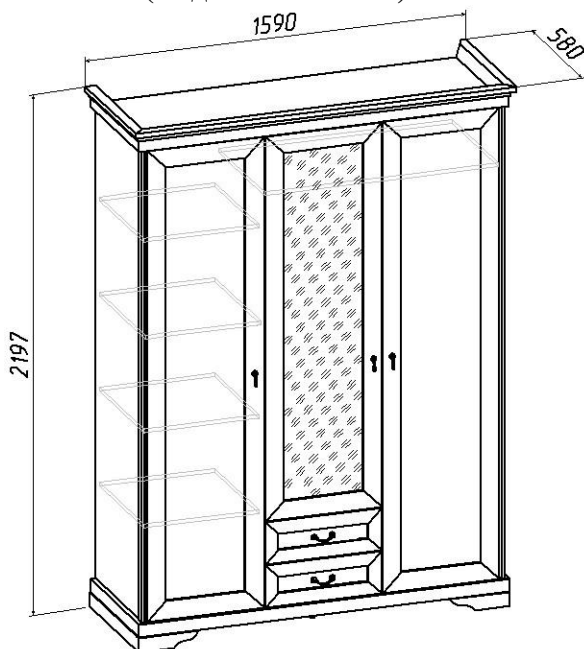


Шкаф для платья и белья 3-х дверный (Изд. 332 МК 60)



Фурнитура, прилагающаяся к изделию для самостоятельной установки

25* Евровинт	26* Стяжка эксцентриковая	42 Петля вкладная	43 Петля полунакладная	81 Ручка

49 Опора регулируемая	45 Шуруп Ø4x16	22 Шуруп Ø4x20	27 Штангодержатель	81.1 Ручка

60 Шуруп Ø3x20	67 Скрепка ДВП	32 Демпфер	41 Полкодержатель	74 Шариковые направляющие

Схема соединения евровинтом
(поз.25)

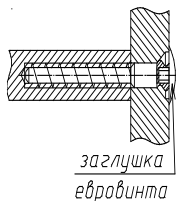


Рис.1

Схема соединения брусом
соединительным (поз.22)
стенок задних из ДВП (поз.25)

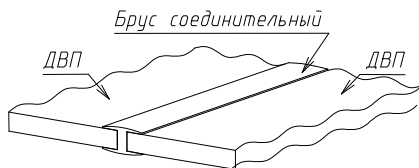


Рис.2

Схема соединения скрепками (поз.67)
стенок задних из ДВП

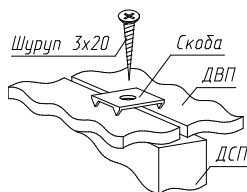


Рис.3

Схема соединения стяжкой эксцентриковой
(поз.26)



Рис.4

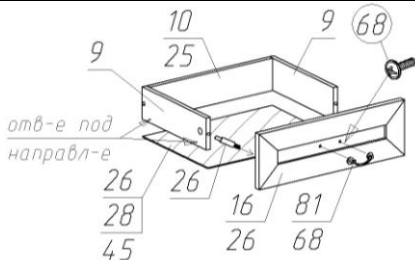


Рис. 5

Установка шариковых направляющих (поз.74)

1. Разъедините телескопический механизм шариковой направляющей, нажав на рычаг (рис.6).
2. Выдвиньте внутреннюю узкую часть этой направляющей.
3. Прикрутите внутреннюю направляющую по разметке к боковым стенкам выдвижного ящика (шуруп Ø4x16).
4. Широкую часть направляющей прикрутите к вертикальным стенкам корпуса. Вставьте ящик внутренними направляющими в подвижные части внешних направляющих в корпусе изделия до фиксации деблокировочным рычагом.

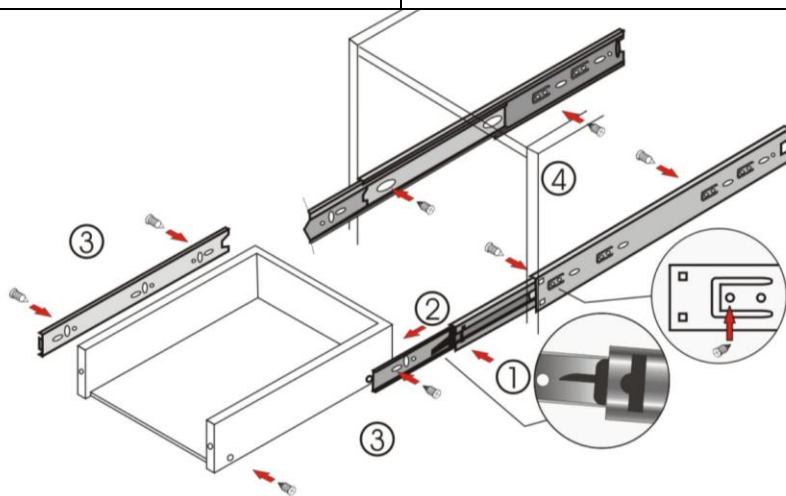


Рис. 6

Состав пакетов

№ п/п	Наименование детали	Размеры, мм.	Кол Шт.	№ Поз.	Примеч.
Пакет №1					
1	Дверь лев., прав.	1974x488	2	14	
2	Стенка ящика передняя	488x176	2	16	
3	Стенка задняя	263x996	1	24	ДВП
4	Стенка задняя	1741x496	2	25	ДВП
5	Дно ящика	447x505	2	26	ДВП
Пакет №2 (кассета)					
1	Дверь средняя с зеркалом	1614x488	1	15	
Пакет №3 (кассета)					
1	Стенка горизонт. (крыша)		1	3	С карнизом
Пакет №4					
1	Перегородка левая	1980x530	1	2	
2	Стенка горизонтальная	976x530	1	6	
3	Стенка горизонтальная	976x530	1	6.1	
4	Стенка задняя	2008x504	1	23	ДВП
Пакет №5					
1	Стенка вертикал. левая	1980x534	1	1	С профилем
2	Стенка вертикал. правая	1980x534	1	1.1	
Пакет №6					
1	Перегородка правая	353x530	1	3	
2	Стенка горизонтальная	484x530	1	7	
3	Полка съемная	481x510	3	8	
4	Стенка ящика боковая	500x108	4	9	
5	Стенка ящика задняя	419x108	2	10	
6	Брус соединительный	1350	1	21	пластмасса
Пакет №7					
1	Стенка горизонт. (дно)	1506x541	1	5	С опорами
2	Штанга металлическая	L-968	1	23	
3	Упаковка с фурнитурой		1		

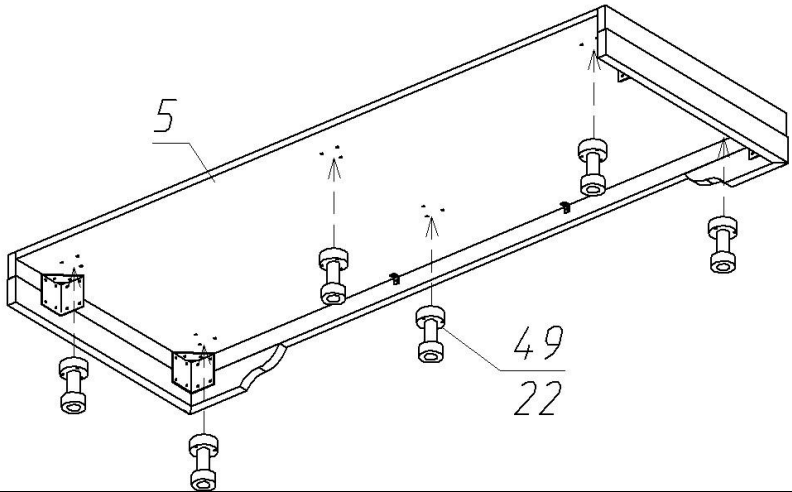
Состав упаковки с фурнитурой и метизами

№п/п	Наименование	Кол.шт	№ поз.	Примечание
1	Евровинт 7x50	22	25*	
2	Заглушка для евровинта	22		
3	Стяжка эксцентриковая	14	26*	
4	Заглушка к стяжке	14		
5	Опора регулируемая	6	49	
6	Петля вкладная	8	42	На крайние двери
7	Петля полунакладная	4	43	На центральную дверь
8	Шариковые направл-е L-500	2	74	
9	Ручка скоба	2	81	
10	Винт М4x8	4	68	Под ручку скобу
11	Ручка капля	3	81.1	
12	Винт М4x25	3	68	Под ручку скобу
13	Полкодержатель	12	41	
14	Штангодержатель	2	27	
15	Скрепка ДВП	14	67	
16	Гвоздь 1,2x20	60	28	
17	Шуруп 3x20	18	60	
18	Шуруп 4x16	82	45	
19	Шуруп 4x20	18	22	
20	Демпфер	6	32	
21	Ключ для евровинта	1		

Схема сборки шкафа

1

Прикрутить опоры (поз.49) с помощью шурупов Ø4x20 (поз.22) к нижней стороне дна (поз.5)



2

